

HRM01 健康检测模组应用手册

版本：V1.0

更新日期：2024年8月8日

深圳市易连物联网有限公司版权所有

本产品的规格书如有变更，恕不另行通知。

深圳市易连物联网有限公司保留在不另行通知的情况下，对其中所包含的规格书和材料进行更改的权利，同时由于信任所引用的材料所造成的损害（包括结果性损害），包括但不限于印刷上的错误和其他与此出版物相关的错误，易连物联网将不承担责任。

修改记录

文档版本	作者	审核	发布日期	修改说明
V1.0	ldg	Lxl	2024/8/9	初稿

目录

修改记录	- 2 -
目录	- 3 -
1 概述	- 4 -
2 说明	- 4 -
3 模块版本	- 4 -
4 硬件接线说明	- 4 -
4.1	- 4 -
4.3 模块引脚描述	- 5 -
5 通信协议	- 6 -
5.1 协议分类	- 6 -
5.11 采集指令	- 6 -
5.12 休眠指令	- 6 -
5.13 版本号获取指令	- 6 -
5.2 数据采集包	- 6 -
6 应用实例	- 7 -
6.1 开始采集	- 7 -
6.2 关闭采集	- 7 -
6.3 休眠	- 8 -
6.2 获取版本号	- 8 -
7 生产测试指导	- 9 -
8 联系我们	- 9 -

1 概述

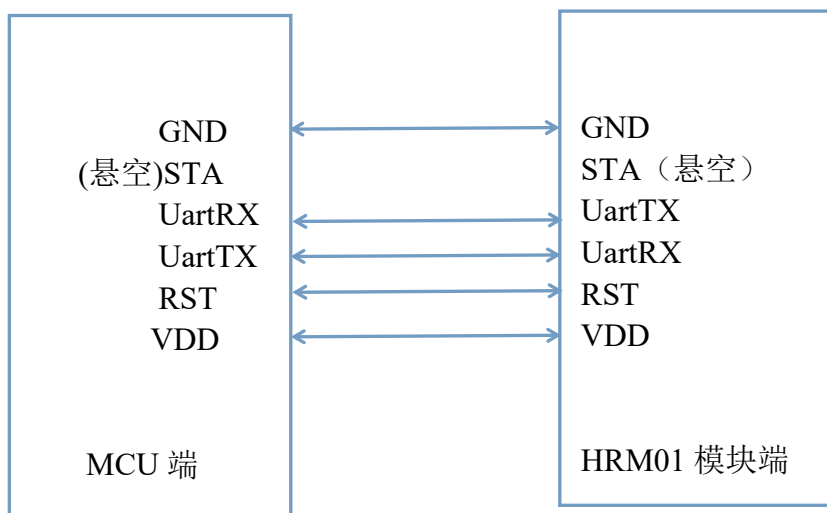
- 1.1 本文档适用于深圳市易连物联网 HRM01 健康检测模块。
- 1.2 本文档适用于 MCU 端开发工程师使用。
- 1.3 本文档讲详细介绍硬件对接、固件对接。
- 1.4 文档会保持更新，以[官网链接](#)为最新版本。

2 说明

3 模块版本

4 硬件接线说明

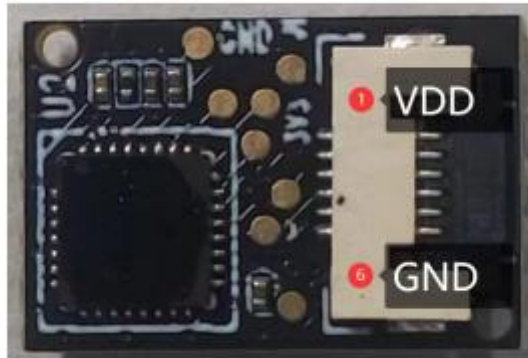
4.1 硬件连接参考框图



波特率 115200，8 位数据位，1 位停止位，无奇偶校验位。

注：MCU 和 HRM01 模块之间 UART 传输指令间隔建议为 10ms。

4.3 模块引脚描述



脚位号	名称	类型	功能描述
1	VDD	电源输入	+3.0V 电源
2	RST	复位	低电平有效
3	RX[A]	模块 UART 接收	电平与 VDD 一致
4	TX[A]	模块 UART 发送	电平与 VDD 一致
5	STA	保留	悬空
6	GND	地	地

5 通信协议

5.1 协议分类

5.1.1 采集指令

采集指令：用来控制模块采集并回传人体的健康信息，可以打开或者关闭采集功能。模块需要首先发采集指令才可以工作。

功能	指令
采集开（工作）	0x8A
采集关（待机）	0x88

5.1.2 休眠指令

休眠指令：可以让模块进入低功耗的状态，减少电量的消耗。退出休眠需要拉低复位引脚复位模块。（**注意：**发送其他指令也可以唤醒休眠的模块，但是可能会导致模块工作异常。）

功能	指令
休眠开	0x98

5.1.3 版本号获取指令

版本号获取指令：返还 18 字节，包头为 0xF1

功能	指令
获取版本号	0xF0

5.2 数据采集包

模块收到采集开指令后，每 1 个采样点（10ms）传输一次，每包 18 个字节。以 0xFF 打头，数据包中不会出现其他 0xFF 数据。

一旦收到采集开指令，即开始发送数据包，收到采集关指令即停止发送。

Byte	Value	Description
0	0xFF	数据头
1		packet_num:包序号
2-13		体检数据: (注:该数据 MCU 端不需要处理, 这是用在易连 BM/WM 模块时 APP 端使用.) tst_data[0] tst_data[1] tst_data[2] tst_data[3] tst_data[4] tst_data[5] tst_data[6] tst_data[7] tst_data[8] tst_data[9] tst_data[10] tst_data[11]
14-15		保留数据 (注:该数据 MCU 端不需要处理, 这是用在易连 BM/WM 模块时 APP 端使用.) rsv[0] rsv[1]
16		heartrate:心率
17		spo2:血氧

6 应用实例

6.1 开始采集

MCU: 0x8A-----发送采集指令

BM:FF 31 6C 5A 62 46 5A 33 61 7A 6B 59 75 4B 00 00 00 00-----模块灯亮向 MCU 发送采集数据包
(数据可循环更新)

6.2 关闭采集

MCU: 0x88-----发送关闭采集指令

BM:-----模块灯灭并且不向 MCU 发送任何信息

6.3 休眠

MCU: 0x98-----发送关闭采集休眠指令

BM:-----模块灯灭并且不向 MCU 发送任何
信息（退出休眠需要拉低复位引脚复位模块）

6.2 获取版本号

MCU: 0x88-----发送获取版本号指令

BM:F1 F1 00 4C 00 00 17 01 00 74 01 02 00 3F 00 00 FC 10-----获取版本号信息

7 生产测试指导

8 联系我们

深圳市易连物联网有限公司

地址：深圳市宝安区西乡街道银田工业区侨鸿盛文化创意园写字楼 A 栋五层 502 室

Tel: + (86) 0755-81773367

Email: hw@elinkthings.com

Web: www.elinkthings.com